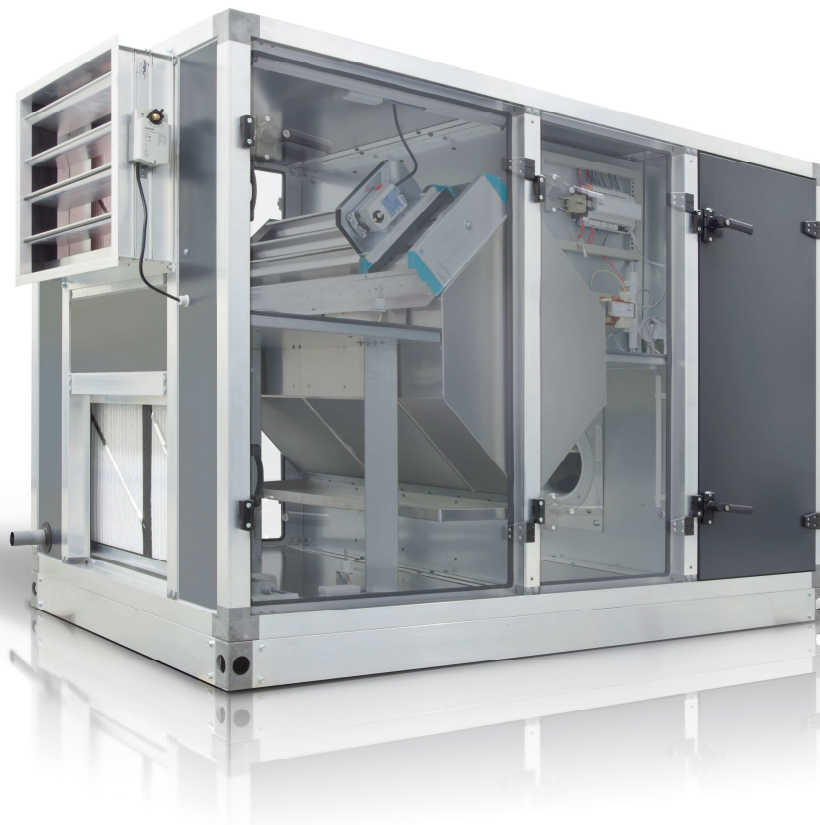


**Betriebs und Wartungsanleitung für
„hocheffiziente“ Wärmerückgewinnungsgeräte
der Serie GS-H.**



01 INHALTSVERZEICHNIS

01	Inhaltsverzeichnis	1
02	Allgemeine Angaben	3
02.1	Einsatzbereich	3
02.2	Getroffene Schutzmaßnahmen	3
02.3	Lärm	3
02.4	Zubehör	3
03	Sicherheit	4
04	Verwendung	6
05	Lagerung, Versand und Montage	7
05.1	Warenannahme/ Transportschaden	7
05.2	Lagerung auf der Baustelle	7
05.3	Baustellentransport von Wärmerückgewinnungsgeräten und Baugruppen	8
05.4	Fundament	9
05.5	Körperschallentkopplung	9
05.6	Platzbedarf für Betrieb und Wartung	10
05.7	Luftanschlüsse, Jalousieklappen	11
05.8	Mediumseitige Anschlüsse	11
05.9	Abwasserseitige Anschlüsse	12
05.10	Elektroanschluss	13

01 INHALTSVERZEICHNIS

06	Gewährleistung	14
07	Wartung	15
	07.01 Wartungsintervalle der Anlagenteile	15
	07.01 Checkliste zur Wartung	15
	07.02 Elektrische Anschlüsse	17
	07.03 Motor	18
	07.04 Ventilator	18
	07.05 Wärmetauscher	18
	07.06 Tropfenabscheider	19
	07.07 Schalldämpfer	19
	07.08 Wärmerückgewinnung	19
	07.09 Luftbefeuchter/ Luftwäscher	20
	07.10 Dampfbefeuchter	20
	07.11 Filter	21
	07.12 Jalousienklappen	21
	07.13 Hygienegeräte	21
	07.14 Kältetechnik	22
	07.15 Mess-, Steuer- und Regeltechnik (MSR-Technik)	22
08	Störungen/ Behebungen	23

02 ALLGEMEINE ANGABEN

02.1.1 Einsatzbereich

Der Einsatzbereich des Wärmerückgewinnungsgerätes kann aus der technischen Auftragsbestätigung entnommen werden.

02.1.2 Getroffene Schutzmaßnahmen

Die Wärmerückgewinnungsgeräte werden in der Regel mit den gerätetechnischen Sicherheitsvorkehrungen ausgestattet. Der Zugang über Revisionstüren oder Revisionsdeckel ist nur mit geeignetem Werkzeug oder Schlüssel zu öffnen.

02.1.3 Lärm

Die auf den Typenschildern angegebenen technischen Werte werden bei bauseitiger Einhaltung der Auslegungskriterien wie beispielsweise des externen Förderdrucks erreicht.

02.1.4 Zubehör

Das Wärmerückgewinnungsgerät wird nach Angaben von externen Planern geliefert. Im Regelfall handelt es sich dabei nur um einen Teilbereich der gesamten Anlage. Da die Lieferung nur über Fachfirmen erfolgt können bestimmte Zubehörteile wie

- Stellantriebe
- Differenzdruckschalter
- Reparaturschalter
- Regelung, Steuerung

bauseitig beigelegt werden.

Sicherheitsrelevante Zubehörteile hat die Fachfirma vor dem ersten Probelauf zu installieren.

03 SICHERHEIT

Das mit der

- Montage
- Inbetriebnahme
- Wartung

beauftragte Fachpersonal ist vor Aufnahme der Tätigkeit auf die Beachtung dieser Betriebsanleitung hinzuweisen. Nichtbeachtung der Betriebsanleitung kann zur Gefährdung der mit den Arbeiten beauftragten Personen sowie Funktionsmangel am Gerät zur Folge haben. Das Wärmerückgewinnungsgerät ist nur ein Teil der kompletten Anlage. Erst im eingebauten Zustand, nach Anschluss der bauseitigen Luftführungskanäle erfüllt das Gerät seinen sicherheitstechnischen Standard.



Achtung !

Tätigkeiten am Wärmerückgewinnungsgerät dürfen erst aufgenommen bzw. ausgeführt werden, wenn folgende Funktionen gegeben sind:

- Am Gerät angebrachte Reparaturschalter sind im Steuerkreis des Wärmerückgewinnungsgerätes angeschlossen
- Stromzufuhr ist allpolig spannungsfrei
- Kraftbetätigte, drehende Teile sind gegen Wiedereinschaltung gesichert (Reparaturschalter absperbar)
- Stillstand der sich drehenden Teile
- Gerätekomponenten sind auf normale Umgebungstemperatur (Raumtemperatur) abgekühlt



Achtung !

Mit Arbeiten an Elektro-Komponenten darf nur qualifiziertes Fachpersonal beauftragt werden. Es sind die örtlichen EVU- Regeln sowie VDE- Vorschriften zu beachten. Es dürfen keine baulichen Veränderungen oder Ergänzungen am Wärmerückgewinnungsgerät vorgenommen werden, da ansonsten die Konformitätserklärung durch den Hersteller erlischt!

03 SICHERHEIT

Symbole:



Nebenstehendes Symbol finden sie in der Betriebsanleitung überall dort, wo bei Nichtbeachtung

- Gefahr für Leib und Leben von Personen ausgeht
- Schäden am Gerät auftreten können



Nebenstehendes Symbol finden sie in der Betriebsanleitung überall dort, wo Gefahr aus elektrischen Komponenten besteht.



Nebenstehendes Symbol finden sie in der Betriebsanleitung bei Hinweisen, welche nicht ausgeführt werden dürfen.



Nebenstehendes Symbol weist in der Betriebsanleitung auf Richtlinien oder Querverweise hin, welche für den Betrieb des Wärmerückgewinnungsgerätes wichtig sind.



Nebenstehendes Symbol weist in der Betriebsanleitung auf Informationen oder Anwendungstipps hin.

04 Verwendung

Es handelt sich um ein Wärmerückgewinnungsgerät zur Belüftung und Klimatisierung von:

- Betriebs und Wartungsanleitung MultiCrossWohnanlagen
- Hotels
- Schulen
- Restaurants
- Kindergärten
- Büros
- Sportstätten
- Konferenzräumen
- Verkaufsräumen
- Werkstätten
- Mehrzweckgebäude
- Baumärkten
- Industriehallen

Die Wärmerückgewinnungsgeräte sind geeignet zur Förderung der Luft, welche:

- Staubfrei
- Ohne Schadstoffe
- Nicht aggressiv
- Nicht korrosionsfördernd
- Nicht brennbar ist

Die Wärmerückgewinnungsgeräte sind geeignet zur Aufbereitung der Luft zum:

- Filtern
- Erwärmen
- Kühlen
- Befeuchten
- Entfeuchten

Abweichungen bedürfen der vorherigen Absprache bzw. Genehmigung durch den Hersteller!

05 Lagerung, Versand und Montage

05.1.1 Warenannahme/ Transportschaden

In Gegenwart des Fahrers die Ware auspacken und an Hand unseres Lieferscheines auf Vollständigkeit und Beschädigung prüfen.



Transportschäden müssen vom Spediteur quittiert werden!
(Datum und Unterschrift)

Eine nachträgliche Reklamation wird von den Speditions-Versicherungen abgelehnt.

05.1.2 Lagerung auf der Baustelle

Werden Teile in Folie verpackt, ist diese nach Anlieferung sofort zu entfernen. Folien fördern Schwitzwasserbildung und somit Oxydationserscheinungen, insbesondere an feuerverzinktem Material.

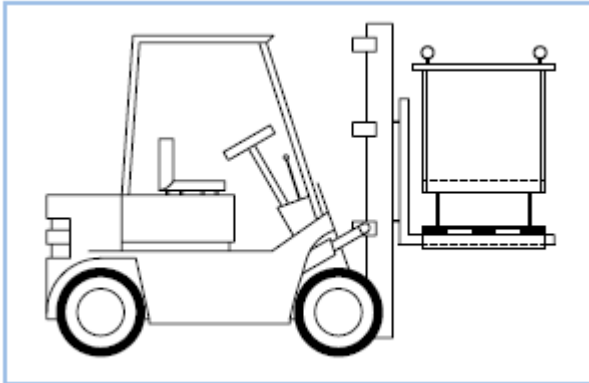


Können Teile nicht sofort an den Aufstellungsort verbracht werden, sind folgende Maßnahmen zu beachten:

- Folie entfernen
- Gerät an einen von Witterungseinflüssen geschützten Ort zwischenlagern
- Geräteöffnungen verschließen, sodass keine Verunreinigungen wie Staub, Ungeziefer etc. eindringen können

05 Lagerung, Versand und Montage

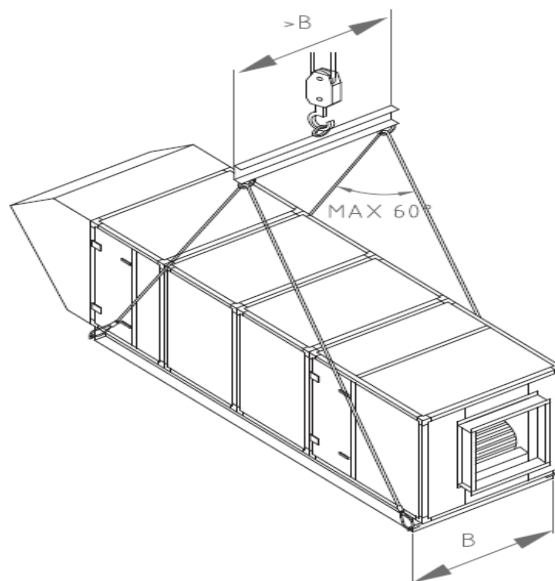
05.3 Baustellentransport von Wärmerückgewinnungsgeräten und Baugruppen



Geräte ohne Transportvorrichtung:

Beim Transport mit Stapler oder Rollen, Transportpalette unter dem Klimagerät belassen. Beim Transport mit dem Gabelstapler darauf achten, dass die Gabeln über die volle Gehäusebreite reichen. Rahmen muss beidseitig auf Gabeln aufliegen. Die Gerätekomponenten dürfen nur in Einbaulage transportiert werden. Diese dürfen nicht gestürzt oder in Längsachse gedreht werden, da ansonsten Schäden an Einbauteilen (z.B. Ventilator-Schwingungsdämpfer) auftreten können.

Befestigungspunkte für Hebevorrichtungen



05 Lagerung, Versand und Montage

05.4 Fundament

Voraussetzung für einen ordnungsgemäßen Zusammenbau der Geräte ist ein ebener, waagerechter, möglichst schwingungsisolierter Boden. Streifenfundamente, insbesondere aus Stahlträger müssen eine ausreichende Steifigkeit haben, um eine Durchbiegung des Gerätes zu vermeiden. Außerdem sind bei Streifenfundamente am Geräteanfang und Geräteende, sowie an den Trennstellen der Gerätekomponenten, Querträger erforderlich.

Sind diese Forderungen nicht erfüllt, können Probleme am Gerät, z.B. klemmende Türen auftreten!

05.5 Körperschallentkopplung

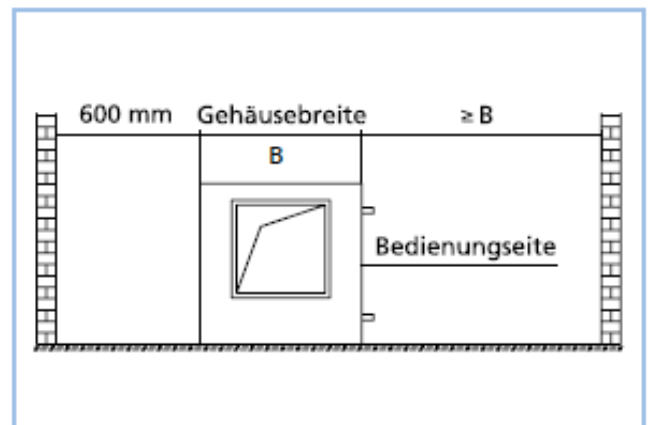
Zur Schwingungsisolierung empfiehlt es sich geeignete Isolatoren einzusetzen.

05.6 Platzbedarf für Betrieb und Wartung

Grundsätzlich sollte an der Bedienseite eine Gerätebreite zur Verfügung stehen. Mindestbreiten vor Einbauteilen: $\geq B$

- Ventilatorteil: 1000mm
- Erhitzer: Gerätebreite + 200mm
- Kühler: Gerätebreite + 200mm
- Filter: Gerätebreite
- WRG-Einheit: Gerätebreite + 500mm

An der gegenüberliegenden Seite muss das Gerät ebenfalls zugänglich sein.



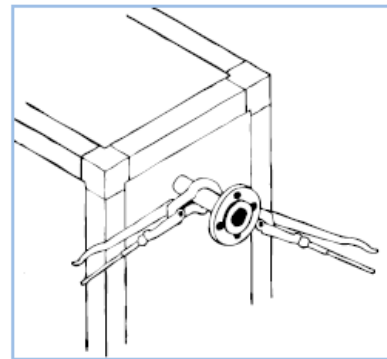
05 Lagerung, Versand und Montage

05.7.1 Luftanschlüsse, Jalousieklappen

Zwischen Gerät und bauseitigem Luftkanal sind elastische Verbindungen einzubauen um die Übertragung von Körperschall zu vermeiden. Elastische (Segeltuch-) Verbindungen sind so zu montieren, dass die volle Beweglichkeit des elastischen Materials gegeben ist. Flansche nicht verdrehen, da dadurch die elastische Verbindung auf Spannung kommt. Elastische Verbindungen müssen bauseits isoliert werden, um Schwitzwasserbildung sowie Schallübertragung zu vermeiden.

05.8 Mediumseitige Anschlüsse

Die Wärmeaustauscher werden mit lösbaren Verbindungen angeschlossen. Es ist darauf zu achten, dass durch die Anschlussleitungen der Zugang zu anderen Geräteteilen nicht behindert wird (Ventilator, Filter usw.). Beim Anschließen der Wärmeaustauscher mit einer Rohrzanze gegenhalten.



Die Anschlüsse der Wärmeaustauscher dürfen nicht mit Dehnungskräften der bauseitigen Zuleitungen belastet werden.



Auftretende Kräfte über Dehnungsschleifen oder Kompensatoren abfangen.

05 Lagerung, Versand und Montage

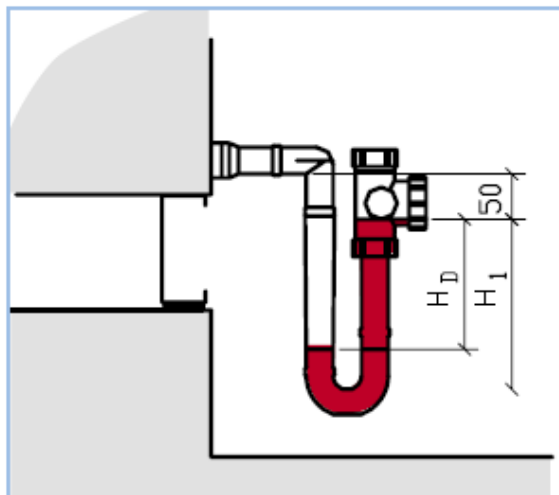
05.9 Abwasserseitige Anschlüsse

Alle Geräteabläufe müssen mit einem Siphon mit Rückschlagsicherung und Selbstfüllung angeschlossen werden. Der Siphon ist so zu dimensionieren, dass das Wasser (Kondensat) aus der Sammelwanne ungehindert austreten kann.



Achtung! Der Siphon muss die Trennung zwischen Abwassernetz und Luftströmung im Gerät gewährleisten! Vor Inbetriebnahme und nach längerem Stillstand, Siphon mit Wasser füllen! Gerät darf vom Siphon aus betrachtet nicht nach hinten hängen. Gerät absolut waagrecht montieren!

Syphon Berechnung

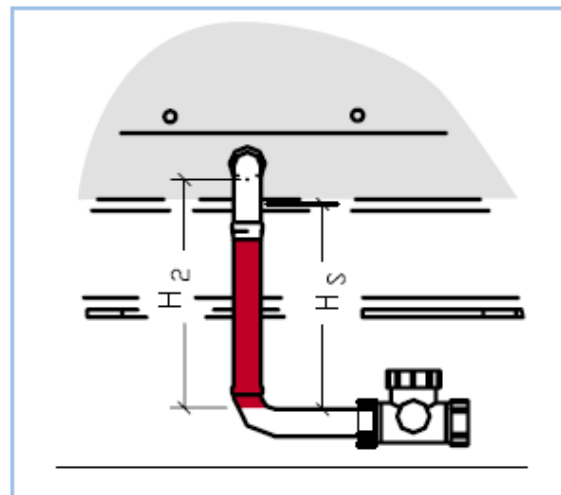


Überdruck im Gerät

$$H_D = \frac{P_a}{10}$$

$$P_a = \text{Überdruck im Gerät (P}_a\text{)}$$

$$H_1 = H_D + 50$$



Unterdruck im Gerät

$$H_S = \frac{P_a}{10}$$

$$P_a = \text{Unterdruck im Gerät (P}_a\text{)}$$

$$H_2 = H_S + 50$$

05 Lagerung, Versand und Montage

05.10 Elektroanschluss



Sicherheitshinweise beachten! Elektromotoren sind Betriebsmittel mit gefährlichen, spannungsführenden und rotierenden Teilen während des Betriebes. Sie könnten daher bei falscher Bedienung, unsachgemäßem Einsatz oder unzureichender Wartung gesundheitliche oder materielle Schäden verursachen.

Mit Arbeiten an den Motoren dürfen daher nur qualifizierte Personen beauftragt werden.

- Alle Arbeiten an Elektromotoren nur im abgeschalteten Zustand durchführen.
- Motoren gegen Wiedereinschalten sichern.



Sicherheitshinweise beachten! Vor Anschluss und Inbetriebnahme des Motors über die Kondenswasserablauföffnung (am tiefsten Punkt des Lager Schildes) das in den Motor eingedrungene Wasser (Kondensat) ablassen und Öffnung wieder verschließen. Motorklemmkasten vor Wassereintritt schützen. Klemmkastendeckel nur zum Verdrahten öffnen!

05 Lagerung, Versand und Montage

Bauseitige Voraussetzungen:

Elektro-Zuleitung nach den gültigen VDE-Bestimmungen und den Vorschriften der zuständigen EVU.



- Der Anschluss der Netz- Zuleitung muss sorgfältig von einem Fachmann durchgeführt werden
- Die Zuleitungsquerschnitte sind der Nennstromstärke anzupassen
- Zugentlastung der Anschlusskabel vorsehen
- Schutzleiter gemäß VDE 0100 unbedingt an der markierten Erdungsschraube anschließen
- Beim Schließen des Klemmkastens die Original-Dichtung verwenden
- Nicht benötigte Einführungsöffnungen staub- und wasserdicht verschließen

Am Schaltschrank muss die am Ventilatormotor angegebene Spannung vorherrschen. Spannungsabweichungen größer als $\pm 6\%$ haben Störungen zur Folge. Die Drehstrommotoren können entsprechend DIN/EC 38 im Bereich $400\text{ V} + 6\% - 10\%$ bzw. Einphasenwechselstrommotoren im Bereich $230\text{ V} + 6\% - 10\%$ eingesetzt werden.

Vor Inbetriebnahme sind die Prüfungen im Sinne der VDE 0100 Teil 610, VDO 0105, VBG 4 und VDE 0113 bzw. VDE 701 durchzuführen!

Die Durchgängigkeit des Schutzleiters und des Hauptpotentialausgleichs zu isolierten Konstruktionsteilen wie Türen, Schwingrahmen usw. muss besonders beachtet werden.



Überlastete Motoren dürfen nicht in Betrieb gesetzt werden! Es können keine Garantieleistungen von Seiten der Motorenhersteller erwartet werden. Die Motoren dürfen nur für Dauerbetrieb und nur für normale, nicht häufig wiederkehrende Anläufe eingesetzt werden, bei denen keine wesentlichen Anlaufferwärmungen auftreten. Bei Abschalten oder Ausfall des Zu- oder Abluftventilators müssen automatisch sämtliche Regelventile geschlossen und die Wäscherpumpe abgeschaltet werden.

06 Gewährleistung

Unsere Gewährleistung erlischt, wenn Schäden durch unsachgemäße Behandlung, Bedienung und Wartung entstehen. Durch unsachgemäße oder mangelnde Wartung treten mit zunehmendem Alter der Produkte erfahrungsgemäß größere Schäden auf. Verbrauchs- und Verschleißteile sind generell von der Gewährleistung ausgeschlossen.

Der Gesetzgeber gibt hier eindeutig jährliche Wartungsintervalle für Sicherheitseinrichtungen an: z.B.: Verordnung über Arbeitsstätten - § 4, 3. Überprüfungen von Sicherheitseinrichtungen dürfen nur von sachkundigem bzw. fachkundigem Personal vorgenommen werden!

VDI 6022	Hygienische Anforderungen an Raumluftechnische Anlagen
VDI 3801	Betreiben von Raumluftechnischen Anlagen
DIN EN 13053	Leistungsprogramm für die Wartung von lufttechnischen und anderen technischen Ausrüstungen in Gebäuden; Lufttechnische Geräte und Anlagen
AMEV	Empfehlung – Wartung 85
DIN 1946/4	Raumluftechnische Anlagen in Krankenhäusern
DIN EN 13053	Zentrale raumluftechnische Geräte- und Leistungsdaten für Geräte, Komponenten und Baueinheiten

Wir verweisen auf die in den vorgenannten Vorschriften enthaltenen Checklisten, in denen Empfehlungen für Wartungsintervalle vorgegeben sind! Für Wartungs- und Instandhaltungsarbeiten an RLT-Anlagen ist nach VDI 6022 eine Schulung gemäß der Kategorie B (Hygieneschulung) erforderlich.

Eine Gewährleistung des Kältegerätes wird nur übernommen, wenn die nötigen Wartungsintervalle durch eine qualifizierte Fachfirma für Kältetechnik vollständig durchgeführt wurden. Der Nachweis einer fachgerechten Wartung muss über ein Serviceheft bzw. Logbuch lückenlos gemäß (EU) Nr.517/2014 und (EG) Nr.1516/2014 dokumentiert werden.



Bei Wartungs- und Reinigungsarbeiten in explosionsgefährdeten Bereichen dürfen nur geeignete, nicht funkenerzeugende Werkzeuge (nach EN 1127-1) eingesetzt werden. Zur Vermeidung der Aufladung von Personen sind bei Wartungsarbeiten und Hantierungen am Gerät ableitfähige Schuhe (TRGS 727) zu tragen. Zur Vermeidung von Zündgefahren (durch elektronische Aufladung) dürfen bei ATEX-Geräten jegliche Oberflächen nur mit einem feuchten, antistatischen Tuch gereinigt werden.

Bei Änderungen durch qualifiziertes Fachpersonal bei denen Komponenten oder Ersatzteile erneuert und/ oder getauscht wurden, muss eine erneute EG-Konformitäts- bzw. Sicherheitsbewertung der ATEX-Richtlinie (Kategorie, Temperaturklasse usw.) durchgeführt werden. Erst dann darf das Gerät wieder in Betrieb genommen werden. Bei unsachgemäßen Änderungen am Gerät durch Dritte oder wenn keine erneute Sicherheitsbewertung (ATEX-Richtlinie) durchgeführt wurde, erlischt die EG-Konformitäts- oder Einbauerklärung durch die Firma MultiCross.

07 Wartung

07.01 Wartungsintervalle der Anlagenteile

Der Anwendungszeitraum für nachfolgende Punkte kann nicht vorgeschrieben werden. Die periodische Wartung und Reinigung der Anlage richtet sich allein nach dem Verschmutzungsgrad. Dieser ist abhängig vom Staubgehalt der Außen- bzw. Umluft.

Checkliste für hygienische Betriebsweise und Instandhaltung Raumluftechnischer Anlagen

	Tätigkeit	Maßnahme	Monate				
			1	3	6	12	24
1	Kammerzentralen/ Gerätegehäuse						
1.1	Auf luftseitige Verschmutzung, Beschädigung und Korrosion prüfen	Reinigen und Instand setzen				x	
1.2	Auf Wasserbildung prüfen	Reinigen, Ursache ermitteln			x		
2	Luftfilter						
2.1	Auf unzulässige Verschmutzung und Beschädigung (Leckagen) und Gerüche prüfen	Auswechseln der betroffenen Luftfilter, falls letzte Auswechslung der Filterstufe nicht länger als 6 Monate her ist, sonst Auswechseln der gesamten Filterstufe		x			
2.2	Differenzdruck prüfen	Filterstufe auswechseln	x				
2.3	Spätester Filterwechsel 1. Stufe					x	
2.4	Spätester Filterwechsel 2. Stufe						x
3	Verdunstungs- und Umlaufsprühbefeuchter						
3.1	Auf Verschmutzung, Beschädigung und Korrosion prüfen	Reinigen und Instand setzen	x				
3.2	Kontrolle der Abschaltvorrichtung auf Funktion	ggf. neu einstellen			x		
3.3	Koloniezahlmessung des Befeuchterwassers (Dipslides)	Bei Koloniezahl >1.000 KBE/ml: Waschen mit Reinigungsmittel, Ausspülen und Austrocknen der Wanne, ggf. Desinfektion	1/2				
3.4	Zerstäuberdüsen auf Ablagerungen prüfen	Düsen reinigen, ggf. tauschen	x				
3.5	Schmutzfänger auf Zustand und Funktion prüfen	Reinigen und Instand setzen			x		
3.6	Auf Flockenbildung im Bodenbereich der Luftbefeuchterwanne prüfen	Wanne reinigen	x				
3.7	Umlaufpumpe auf Schmutz- und Belagbildung in der Saugleitung prüfen	Pumpenkreislauf reinigen		x			
3.8	Abschlammvorrichtung auf Funktion prüfen	Abschlammvorrichtung nachstellen			x		
3.9	Funktionsprüfung der Leitfähigkeitsmesszelle	Instand setzen	x				
3.10	Funktionsprüfung der Entkeimungsanlage	Instand setzen			x		
3.11	Vollständige Entleerung und Trocknung der Befeuchteranlage	NUR bei Stillstand	x				

07 Wartung

Checkliste für hygienische Betriebsweise und Instandhaltung Raumluftechnischer Anlagen

	Tätigkeit	Maßnahme	Monate				
			1	3	6	12	24
4	Tropfenabscheider						
4.1	Auf Verschmutzung, Beschädigung Belagbildung und Korrosion prüfen	Funktionserhaltendes Reinigen	x				
5	Dampfbefeuchter						
5.1	Auf Verschmutzung, Beschädigung und Korrosion prüfen	Reinigen und Instand setzen, ggf. Desinfektion		x			
5.2	Auf Kondensatniederschlag in der Befeuchterkammer prüfen	Ursache(n) ermitteln und beseitigen, Dampfbefeuchter reinigen	x				
5.3	Dampfpflanze auf Ablagerungen prüfen	Reinigen			x		
5.4	Kondensatablauf prüfen	Reinigen und Instand setzen		x			
5.5	Regelventil auf Funktion prüfen	Instand setzen			x		
5.6	Prüfung des Feuchtbegrenzers	Instand setzen			x		
6	Wärmetauscher						
6.1	Erhitzer: auf Verschmutzung, Beschädigung, Korrosion und ggf. Dichtheit (direktbefeuert) prüfen	Reinigen und Instand setzen, ggf. erneuern			x		
6.2	Kühler: Wärmetauscher (Register), Kondensatwanne und Tropfenabscheider auf Verschmutzung, Korrosion, Beschädigung und Dichtheit prüfen	Instand setzen		x			
6.3	Siphon auf Funktion prüfen	Instand setzen		x			
7	Ventilator						
7.1	Auf Verschmutzung, Beschädigung und Korrosion prüfen	Reinigen und Instand setzen			x		
7.2	Funktionserhaltendes Reinigen der luftberührten Teile des Ventilators sowie des Wasserablaufes					x	
7.3	Bei Lagerung des Ventilators mit Pendelkugellager im Stehlagergehäuse mit Schmiernippel	Reinigen und Nachschmieren			x		
8	Wärmerückgewinnung						
8.1	Auf Verschmutzung, Beschädigung und Korrosion prüfen	Reinigen und Instand setzen		x			
8.2	Dichtheit zwischen Fort- und Außenluft prüfen	Instand setzen		x			
8.3	Kondensatwanne, Tropfenabscheider auf Verschmutzung, Korrosion und Funktion prüfen	Instand setzen		x			
8.4	Siphon auf Funktion prüfen	Instand setzen		x			
8.5	Nasskühler, Tropfenabscheider und Kondensatwanne reinigen			x			
9	Luftleitungen und Schalldämpfer						
9.1	Zugängliche Luftleitungsabschnitte auf Beschädigung prüfen	Instand setzen				x	

07 Wartung

Checkliste für hygienische Betriebsweise und Instandhaltung Raumluftechnischer Anlagen

	Tätigkeit	Maßnahme	Monate				
			1	3	6	12	24
9.2	Innere Luftleitungsfläche auf Verschmutzung, Korrosion und Wasserniederschlag an 2 bis 3 repräsentativen Stellen prüfen	Ursache ermitteln, Messung der Staubdichte nach Anhang A entsprechende Luftleitungsabschnitte ggf. unter Beachtung Anhang A reinigen				x	
9.3	Schalldämpfer auf Verschmutzung, Beschädigung und Korrosion prüfen	Ursache ermitteln, Instand setzen oder erneuern, ggf. Abklatschproben				x	
10	Kälteanlagen: Dichtheitskontrolle <u>ohne</u> Leckage-Erkennungssystem -Vorsicht Anlage steht unter Druck!						
10.1	Dichtheitskontrolle	Co ² Äquivalents 5 bis 50 Tonnen				x	
10.2	Dichtheitskontrolle	Co ² Äquivalents 50 bis 500 Tonnen			x		
10.3	Dichtheitskontrolle	Co ² Äquivalents mehr als 500 Tonnen		x			

07.02 Elektrische Anschlüsse

Sämtliche Klemmpunkte nachziehen!

07.03 Motor

Der Ventilatormotor ist wartungsfrei. Er sollte regelmäßig von Staubbefall trocken gereinigt werden. In regelmäßigen Abständen (je nach Betauung) muss über die Kondensatwasserablassöffnung (am tiefsten Punkt des Lagerschildes) das angesammelte Kondensat abgelassen werden und die Öffnung wieder verschlossen werden!



Achtung! EC-Motoren (EC=elektronisch kommutiert) Wartezeit mindestens 3 Minuten! Durch den Einsatz von Kondensatoren besteht auch nach dem Ausschalten Lebensgefahr durch direkte Berührung von spannungsführenden Teilen oder Teilen die aufgrund von Fehlzuständen spannungsführend geworden sind. Das Abnehmen bzw. Öffnen des Kontrollgehäuses ist nur bei abgeschalteter Netzzuleitung und nach 3 Minuten Wartezeit zulässig.



Achtung! Das Wartungs- und Inspektionspersonal muss in die ausführenden Arbeiten eingewiesen werden. Nach Wartungsabschluss sind die Revisionsöffnungen und Türen wieder ordentlich zu schließen, zu verriegeln und abzusperrern. Die Verriegelungsschlüssel müssen abgezogen und an einer sicheren Stelle aufbewahrt werden.

07 Wartung

07.04 Ventilator

Ventilator-Laufrad – Dieses sollte regelmäßig von Staub und sonstigen Ablagerungen befreit werden, um eine dadurch auftretende Unwucht zu vermeiden. Nach der Reinigung ist eine Schwingungsmessung durchzuführen!

Ventilator-Lager – Die verwendeten Rillenkugellager, eingebaut in die Lagerkreuze, sowie Stehlager ohne Schmiernippel, sind wartungsfrei. Die Pendelkugellager, eingebaut in die Lagerkreuze, sowie Stehlager ohne Schmiernippel, sind wartungsfrei. Die Pendelkugellager, eingebaut in Stehlagergehäuse, mit Schmiernippel, sollten nach 30 Betriebsstunden und dann alle 6 Monate mit Lithium-Seifenfett nachgeschmiert werden, bis sich ein neuer Fettkranz bildet. Altes Fett muss entfernt werden – auf ungehinderten Austritt des Altfettes ist zu achten!

Bei verschlauerter Zentralschmierung auf luftfreie Erstschmierung achten!



Antrieb – Antriebsriemen auf korrekte Spannung und Fluchtung prüfen.
Funktionsprüfung – Nach der Wartung ist der Nennluftstrom mittels einer bauseitigen Volumenstrom-Messeinrichtung zu überprüfen.

Achtung! – Das Wartungs- und Inspektionspersonal muss in die ausführenden Arbeiten eingewiesen werden. Nach Wartungsabschluss sind die Revisionsöffnungen und Türen wieder ordentlich zu schließen, zu verriegeln und abzusperrern. Die Verriegelungsschlüssel müssen abgezogen und an einer sicheren Stelle aufbewahrt werden.



Überprüfen der Wuchtgewichte/ Wuchtung. Fehlende Wuchtgewichte verursachen ein Flattern des Ventilators. Das kann zu einer Zündgefahr durch Schlagfunkenbildung führen!

07.05 Wärmetauscher

Lamellenpaket auf luftseitige Verschmutzungen prüfen und gegebenenfalls mit Druckluft reinigen. Ausbaubare Wärmetauscher können auch mit einem Hochdruckreiniger gereinigt werden. Auf niedrigem Druck sowie Düsenabstand von mindestens 300mm achten! Lamellen nicht deformieren!

Sammlerrohre und sämtliche Verbindungsstellen zur Anschlussverrohrung auf Dichtheit prüfen.

Frostschutzfunktion sowie Funktion des Frostschutzthermostaten prüfen.

07 Wartung

07.06 Tropfenabscheider

Bei Hygienegeräten kann der Tropfenabscheider zur optimalen Reinigung aus dem Gerät entnommen und vollständig zerlegt werden.

Nach dem Reinigen auf richtigen Einbau achten!

Tropfenabscheiderlamellen müssen der im Gerät vorherrschenden Luftrichtung sein!

Bei größeren Geräten Tropfenabscheider immer an mehreren Lamellen anfassen, da sonst einzelne Lamellen aufgrund des Gewichts verrutschen könnten.

07.07 Schalldämpfer

Die Schalldämpfer-Kulissen können zur besseren Reinigung aus dem Gerät entnommen werden. Kulissen im Bereich des Dämmmaterials mit Staubsauger reinigen. Rahmenteile bzw. Resonanzflächen können einer Wischreinigung unterzogen werden. Dämmmaterial darf nicht durchfeuchtet werden.

07.08 Wärmerückgewinnung

Aufgrund langjähriger Betriebserfahrung ist in normalen Lüftungs- und Klimageräten eine Verschmutzung der Plattenwärmetauscher nicht zu erwarten. Gründe dafür sind die erhöhte Luftgeschwindigkeit im Plattenwärmetauscher. Sollten sich dennoch bei besonderen Anwendungen, z. B. Schweißabsaugungen, Lackieranlagen, Küchenabluft u. ä. Verschmutzungen am Tauschereintritt zeigen, so lässt dich das Tauscherpaket wie folgt reinigen:

- Staub- und Faserstoffe können leicht mit einem Harbesen entfernt werden. Vorsicht beim Durchblasen mit Druckluft, damit das Tauscherpaket nicht beschädigt wird.
- Öle, Lösungsmittel u. ä. können mit heißem Wasser, fettlösenden Reinigungsmitteln und ähnlichem durch Waschen oder Tauchen gelöst werden.



Achtung! Das Reinigungsmittel darf den Tauscher selber nicht angreifen. Bei Verwendung von Hochdruckreinigern ist darauf zu achten, dass das Tauscherpaket nicht beschädigt wird. Mindestens 300mm Abstand halten.

07 Wartung

07.09 Luftbefeuchter/ Luftwäscher

Nach Erreichen der Wassergrenzwerte nach DIN VDI 3803, sowie je nach dem Verschmutzungsgrad des Wassers muss die Wasserwanne sowie Einbauteile gereinigt werden! Beim Füllen und Entleeren der Wanne darf die Anlage nicht im Betrieb sein!

- Wasserwanne entleeren und reinigen. Grundsätzlich keine schaumbildenden Reinigungsmittel verwenden.
- Kalkrückstände können mit Kalklöser oder stark verdünnter Säure entfernt werden.
- Befeuchterdüsen reinigen, damit jederzeit eine einwandfreie Versprühung und eine damit verbundene optimale Befeuchterleistung gewährleistet ist.

07.10 Dampfbefeuchter

- Verschraubungen auf Dichtigkeit prüfen
- Schmutzfänger reinigen
- Funktionskontrolle des Regelventils
- Zustand der Befeuchtungsstrecke und Dampfzange prüfen
- Kontrollieren, ob Kondensatniederschlag vorhanden ist
- Hat das Wasser für Dampfzeugung Trinkwasserqualität?



Die Betriebs- und Wartungsanleitung des Befeuchter-Herstellers ist zu beachten! Das in den Befeuchter eingespeiste Wasser muss die mikrobiologischen Anforderungen der Trinkwasserverordnung erfüllen. Eine Rückspeisung in das Trinkwassernetz muss ausgeschlossen werden. Der Befeuchter muss automatisch abgeschaltet werden, sobald die RLT-Anlage abgeschaltet wird oder ausfällt. Eine Rückspeisung in das Trinkwassernetz muss ausgeschlossen werden. Der Ventilator (bzw. die RLT-Anlage) muss so lange nachlaufen, bis sämtliche Oberflächen des Luftbefeuchters trocken sind.

07.11 Filter

Es müssen Filter, die nach DIN EN 779 (ISO 16890 ersetzt EN 779 bis Mitte 2018) bzw. DIN EN 1822 geprüft sind, eingesetzt werden.

Je nach kundenspezifischer Auslegung des RLT-Gerätes, können die Luftfilter fest oder ausziehbar verbaut sein. Zur Prüfung des Sättigungsgrads der Luftfilter (ausgenommen Aktivkohlefilter) empfiehlt es sich, eine Überwachungseinrichtung einzubauen, bei der der Sättigungsdruck angezeigt wird. Der Sättigungsdruck/ Endwiderstand kann je nach angewendetem Filtersystem und verwendetem Filterhersteller unterschiedlich sein. Der gerätespezifische Endwiderstand ist jeweils am Typenschild des Filterteils zu entnehmen (oder Empfehlungen nach DIN EN 13053).

07 Wartung

Bei Rollbandfiltern ist die mitgelieferte Betriebs- und Wartungsanleitung des Filterherstellers zu beachten.

Achtung!



Bei Einbau der Filter immer auf stehende Filtertaschen achten!
Filterstäube können bei Kontakt allergische Reaktionen an Haut, Augen oder Atemorganen hervorrufen. Für die Wartung und das Wechseln der Luftfilter persönliche Schutzkleidung tragen bzw. Atemschutzmaske mit Filter P3, Schutzbrille und Schutzkleidung. Kontaminierte Filter stellen ein erhöhtes Gesundheitsrisiko dar! Allgemeine Sicherheitshinweise beachten!

Bei dem Einsatz mehrerer Paneelfiltern müssen zwischen den Einzelfiltern die H-Profile wieder eingesetzt werden um Leckluft zu vermeiden!



Staubablagerungen stellen eine Zündgefahr dar und müssen entfernt/ vermieden werden.

07.12 Jalousienklappen

Jalousienklappen können sowohl waagrecht als auch senkrecht eingebaut werden. Klappenwellen und Klappengestänge einmal im Jahr reinigen, nicht ölen.

07.13 Hygienegeräte

Bei RLT-Geräten in Hygiene-Ausführung ist die gesamte Bedienungsseite durch abnehmbare Revisionsdeckel (Bedienungstüren) zugänglich. Die Einbauteile können aus dem Gerät herausgezogen werden, wenn folgende Schritte durchgeführt werden:

- Taschenfilter ausbaubar – Anpressdruck der Filterschiene, durch lösen der Knebelschrauben lockern, danach Filterrahmen herausziehen
- Ventilatorteil – fest eingebaut – lockern der Inbus-schrauben unter den Kunststoff-Abdeckkappen, an der unteren und oberen Führungsschiene
- Wärmetauscher – Ausbau entweder durch entsprechende Verrohrung (Flanschverbindung) möglich, ansonsten beidseitig im Gerät zugänglich
- Tropfenabscheider – Gehäusetüre/-deckel öffnen, Tropfenabscheider herausziehen

Dadurch ist auch das gesamte Innengerät zur Reinigung oder Wischdesinfektion optimal zugänglich. Sämtliche Dichtungen sind aufgesteckt und können bei Bedarf erneuert werden.

Nach dem Reinigungsvorgang Teile wieder fest einbauen, damit die vorgesehenen Dichtungen funktionieren.

07 Wartung

07.14 Kältetechnik

Die Wartung kann durch den Hersteller oder durch eine zertifizierte und autorisierte Fachfirma der Kältetechnik erfolgen. Bei sämtlichen Tätigkeiten sind zwingend die Anforderungen des Logbuchs gemäß (EU) Nr. 517/2014 und (EG) Nr. 1516/2014 für Kälteanlagen (bei Bedarf anfordern), sowie der geltenden Normen und Richtlinien (z.B. DIN EN 378, BGR 500 und F-Gase-Verordnung) einzuhalten.

Durch die F-Gase-Verordnung sind Betreiber von Kälteanlagen gesetzlich dazu verpflichtet, regelmäßige Wartungen und Dichtheitsprüfungen von zertifiziertem Fachpersonal durchführen zu lassen. Diese sind im Anlagenlogbuch zu dokumentieren.

Das Anlagenprotokoll ist auf dem laufenden Stand zu halten. Wartungsarbeiten sind gemäß der EN378-4 durchzuführen.

Eine Gewährleistung des Kältegerätes wird nur übernommen, wenn die nötigen Wartungsintervalle durch eine qualifizierte Fachfirma für Kältetechnik durchgeführt wurde. Der Nachweis einer fachgerechten Wartung muss über ein Serviceheft bzw. Logbuch lückenlos gemäß (EU) Nr.517/2014 und (EG) Nr.1516/2014 dokumentiert werden.

Der Betreiber ist verpflichtet das Anlagenlogbuch/-protokoll aufzubewahren.



Achtung! Störmeldungen der Kälteanlage werden am Schaltschrank angezeigt. Die Anlage stellt im Sinne der Betriebssicherheitsverordnung (BetrSichV) eine überwachungsbedürftige Anlage dar, für die spezifische Anforderungen an den Betreiber gelten und welche entsprechend §14 BetrSichV vor Anlagenbetrieb erfüllt sein müssen. Weitere zutreffende Rechtsvorschriften des jeweiligen Aufstellungsortes sind zu beachten.

Die Anlage und ihre Anlagenteile unterliegen nach §15 der Betriebssicherheitsverordnung (BetrSichV) teilweise wiederkehrende Prüfungen durch eine befähigte Person bzw. zugelassene Überwachungsstelle. Weitere zutreffende Rechtsvorschriften des jeweiligen Aufstellungsortes sind zu beachten.

Nur die vom Verdichterhersteller zugelassene Ölsorte (siehe Angaben Verdichter) verwenden, da sonst Schäden an der Anlage auftreten können.

07.15 Mess-, Steuer- und Regeltechnik (MSR-Technik)

Die Anlage muss regelmäßig durch eine autorisierte Fachfirma (MSR-Technik) gewartet werden. Die Sicherheitsfunktionen müssen jährlich einen Funktionstest unterzogen und gegenfalls die defekten Bauteile ersetzt/ repariert werden.

08 Störungen und Ihre Behebung

08.01 Behebung von Störungen

Zur Behebung von Störungen oder bei Tätigkeiten am RLT-Gerät darf nur qualifiziertes Fachpersonal eingesetzt werden.

Achtung!

Tätigkeiten am RLT-Gerät dürfen erst aufgenommen bzw. ausgeführt werden, wenn folgende Funktionen gegeben sind:



- Am Gerät angerachtete Reparaturschalter sind im Steuerkreis der RLT-Anlage angeschlossen
- Stromzufuhr ist allpolig spannungsfrei
- Kraftbetätigte, drehende Teile sind gegen Wiedereinschaltung gesichert (Reparaturschalter absperrenbar)
- Stillstand der sich drehenden Teile
- Gerätekomponenten sind auf normale Umgebungstemperaturen (Raumtemperatur) abgekühlt

Nach Abschluss der Arbeiten Anlage wieder anfahren.

Achtung!

Mit Arbeiten an Elektro-Komponenten darf nur eine Elektro-Fachfirma beauftragt werden. Es sind die örtlichen EVU-Regeln sowie VDE-Vorschriften zu beachten.



Es dürfen keine baulichen Veränderungen oder Ergänzungen am RLT-Gerät vorgenommen werden, da ansonsten die Konformitätserklärung durch den Hersteller erlischt!

Nach Abschluss der Arbeiten Anlage wieder anfahren.