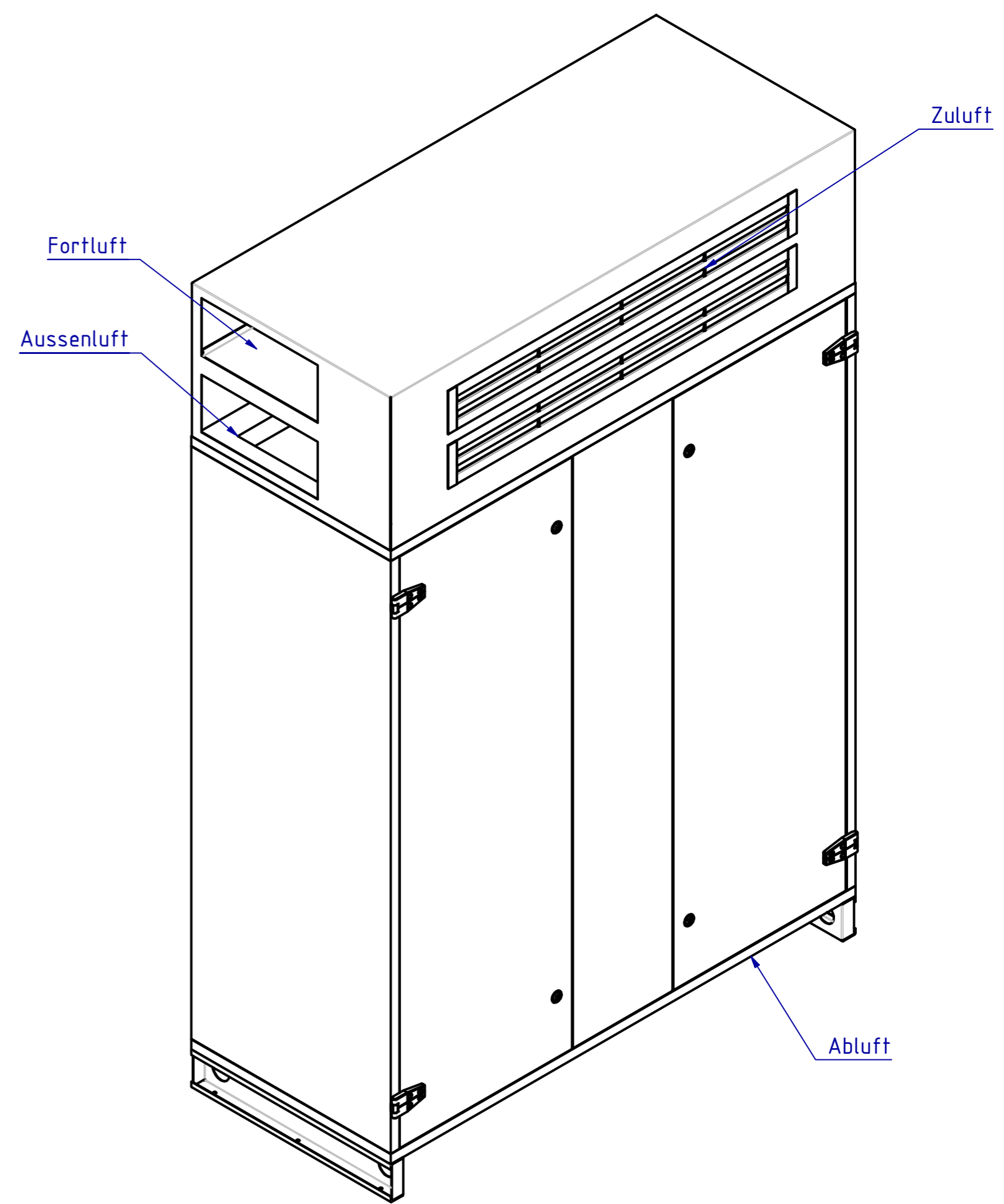
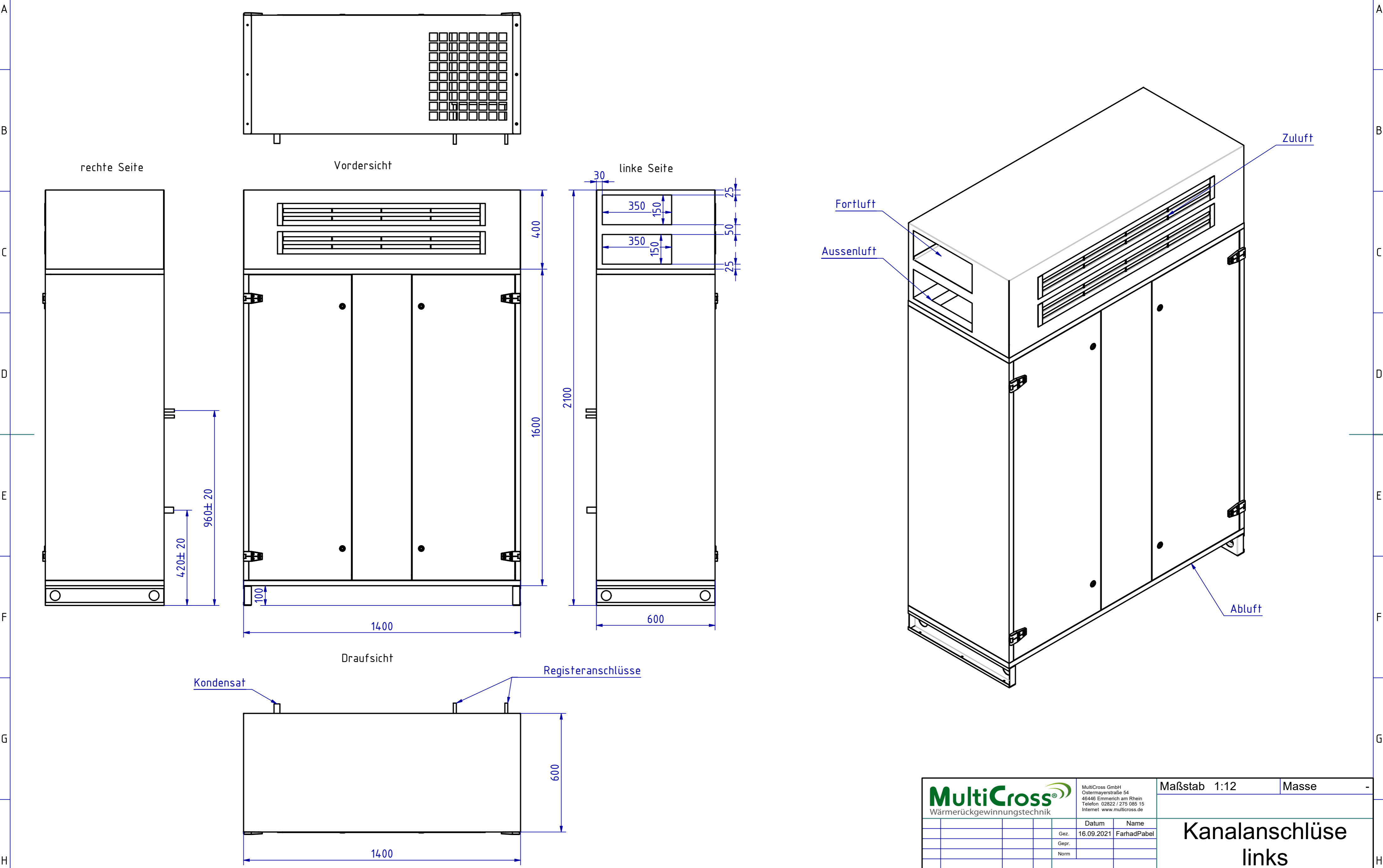


1 2 3 4 5 6 7 8 9 10 11 12



MultiCross® Wärmerückgewinnungstechnik		MultiCross GmbH Ostermayerstraße 54 46446 Emmerich am Rhein Telefon: 02822 / 273-085 15 Internet: www.multicross.de		Maßstab 1:12	Masse -
		Datum	Name	Kanalanschlüsse links	
		Gez. 16.09.2021	FarhadPabel		
		Gepr.			
		Norm			
		Campus		V-1000	
Status	Änderungen	Datum	Name	S:\MultiCross\IGS-Campus\Vertrieb\2D DWG & AutoCAD\Campus V-1000 Gehäuse Kanalanschlüsse links.dwg	
				1 von 1	A2
				V4	

1 2 3 4 5 6 7 8 9 10 11 12